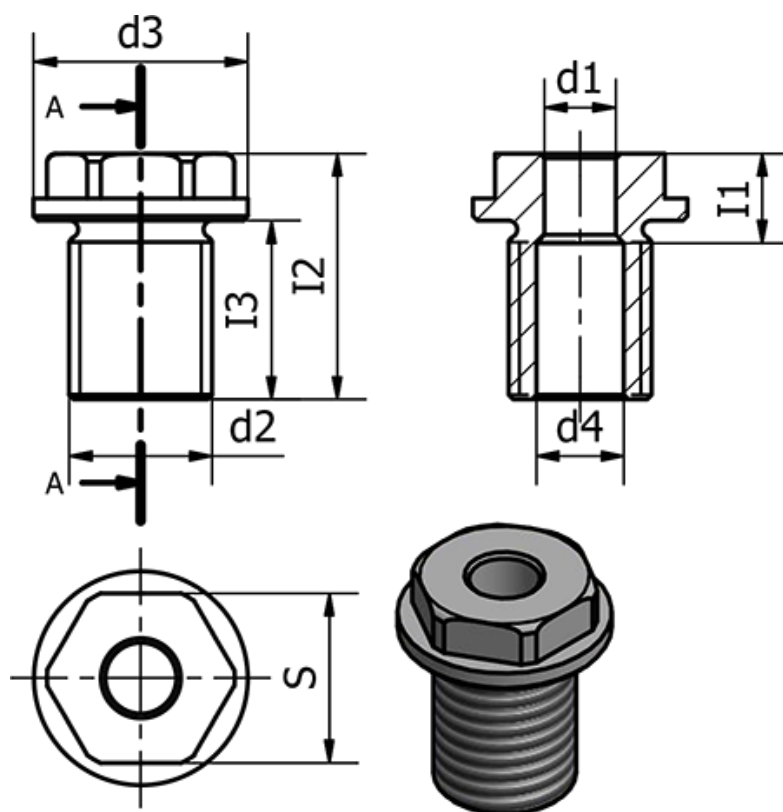


Varenummer: 201132810M16x15A
Beskrivelse: E+G Bøsning for løftepind i rustfast,
GN 1132-8-10-M16x1.5-A

Mål



d1	= 8	s = 19
d2	= M16 x 1,5	
d3	= 24	
d4	= 9.8000000000000007	
Holdekraft i Nm	= 90	
I1	= 10	
I2	= 27.5	
I3	= 20	